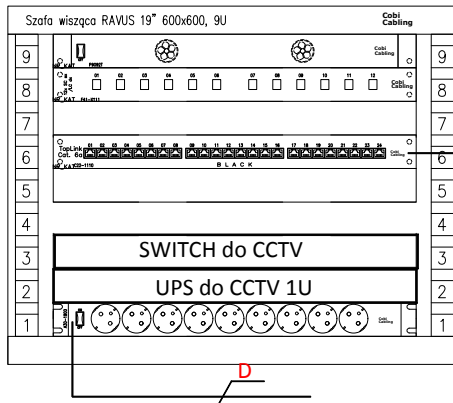


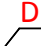


### GPDS – szafa 19" 9U



## LEGENDA

	Kamera zewnętrzna : Kamera typu mini Bullet AI, wandaloodporna; rozdzielczość 5Mpx; wbudowany zmotoryzowany obiektyw 2.7-13.5mm; kompresja H.264/H.265; Super WDR; złącze micro SD; doświetlenie IR (50m); IP67; zasilanie PoE/12Vdc; NDAA Puszka montażowa do kamer typu Mini Bullet
	Switch zarządzalny 24xGE PoE 375W af/at + 2xGE/SFP, zabezpieczenie portów ESD do 15kV/8kV, temp. pracy -20°C + 50°C, automatyczne przywracanie kamer IP, zwiększony zasięg komunikacji do 250m na 24 portach, ciągłość zasilania kamer przy restarcie
	Serwer rejestracji systemu CCTV NX; kompresja JPEG, MPEG-4, H.264, H.265; procesor Intel Xeon; dysk systemowy RAID-1; 8 kieszeni na dyski do rejestracji Hot-Swap; zainstalowane 5 dysków 12TB; obudowa rack 19" 4U, szyny w zestawie; system operacyjny Windows IoT
	Zasilacz UPS 3000VA / 2400W, technologia line-interactive, akumulatory 4 x 9Ah/12V; obudowa rack 440/410/132 mm, waga 27 kg
<b>OKABLOWANIE</b>	
	Cu 3x1,5 mm <sup>2</sup> Eca
	F/FTP kat. 6a Eca

Zastrzega się wszelkie prawa wynikające z ustawy o prawie autorskim.

	<b>Cyberos Sp. z o.o.</b> ul. Spokojna 10A, 64-140 Włoszakowice tel.: 500094349, 500094348, e-mail: biuro@cyberos.eu
--	--

STUDIUM DOKUMENTACJI:		<b>PROJEKT TECHNICZNY</b>			
NAZWA ZADANIA:	Przebudowabudynku kotłowni na terenie ZS Nr 3 w Sławięcicach na magazyn obrony cywilnej oraz budowa ogrodzenia wzdłuż granicy działki 371/11				
ADRES OBIEKTU:	Działka nr 371/11 obręb Sławięcice ul. Sławięcicka 79,47-230 Kędzierzyn-Koźle				
INWESTOR:	Powiat Kędzierzyńsko-Kozielski Plac Wolności 13, 47-220 Kędzierzyn-Koźle				
TEMAT RYSUNKU:	Schemat ideowy CCTV				
ZESPÓŁ PROJEKTANTÓW:		SPECJALNOŚĆ:	NUMER UPRAWNIENIŃ:	PODPIS:	
Projektant	mgr inż. Alina Franciszka Król	Instalacje elektryczne	upr. nr WKPI/0205/POOE/16		
Projektant sprawdzający	mgr inż. Rafał Bazylewicz	Instalacje elektryczne	upr. nr WKPI/0446/PW/OE/16		
Opracowujący	Przemysław Król	Instalacje elektryczne			
Opracowujący	Włodzimierz Wróblewski	Instalacje elektryczne			
data:	04.2026	skala:	1:1	nr rysunku:	IN-02